

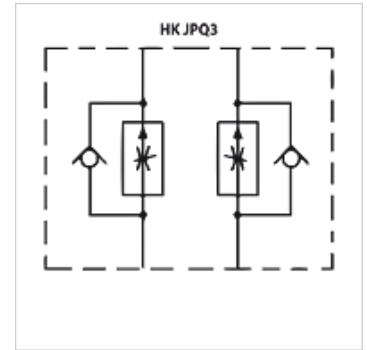
HK JPQ3

zawór przeciwwrotny dławiący

HANSA FLEX

Właściwości

Wykonanie	zawór do płytki pośredniej
Ciśnienie robocze	maks. 350 bar
przepływ objętościowy	maks. 250 l/min.
Przyłącze	ISO/Cetop 08 WZ25



Wskazówka

Te zawory muszą być także ustawiane odpowiednio do indywidualnego zastosowania.

Opis

Zawór do płytek pośrednich do budowy sprzężeń wysokościowych z zaworami ISO/Cetop 08 WZ25

Wskazówki do zamówienia

Inne zawory do płytek pośrednich na zapytanie

Artykuł

Oznaczenie	działa w kanale	Wykonanie	Wysokość płyty (mm)	Ciężar (kg)
HK JPQ 312	A + B	regulacja odpływu	80	10,7
HK JPQ 313	A	regulacja odpływu	80	10,7
HK JPQ 314	B	regulacja odpływu	80	10,7
HK JPQ 322	A + B	regulacja dopływu	80	10,7
HK JPQ 323	A	regulacja dopływu	80	10,7
HK JPQ 324	B	regulacja dopływu	80	10,7