

HK JPR2

zawór zwrotny

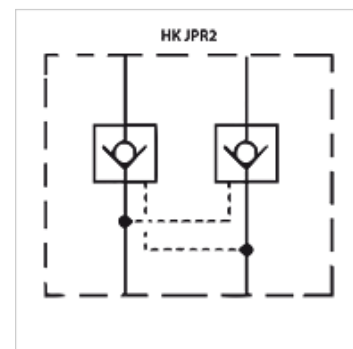
Właściwości

Wykonanie zawór do płytki pośredniej

Ciśnienie robocze maks. 350 bar

przepływ objętościowy maks. 160 l/min.

Przylącze ISO/Cetop 07 WZ6



Opis

Zawór do płytek pośrednich do budowy sprzężeń wysokościowych z zaworami ISO/Cetop 07 WZ16

Wskazówki do zamówienia

Inne zawory do płytek pośrednich na zapytanie

Artykuł

Oznaczenie	działa w kanale	Wykonanie	Wysokość płyty (mm)	Ciężar (kg)
HK JPR 212	A + B	z możliwością odblokowania, stosunek wysterowania 1: 13,6	60	4,4
HK JPR 213	A	z możliwością odblokowania, stosunek wysterowania 1: 13,6	60	4,4
HK JPR 214	B	z możliwością odblokowania, stosunek wysterowania 1: 13,6	60	4,4