

HK JPR3

zawór zwrotny

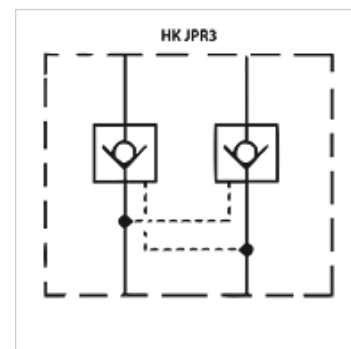
Właściwości

Wykonanie zawór do płytki pośredniej

Ciśnienie robocze maks. 350 bar

przepływ objętościowy maks. 250 l/min.

Przyłącze ISO/Cetop 08 WZ25



Opis

Zawór do płytek pośrednich do budowy sprzężeń wysokościowych z zaworami ISO/Cetop 08 WZ25

Wskazówki do zamówienia

Inne zawory do płytek pośrednich na zapytanie

Artykuł

Oznaczenie	działa w kanale	Wykonanie	Wysokość płyty (mm)	Ciężar (kg)
HK JPR 312	A + B	z możliwością odblokowania, stosunek wysterowania 1: 17,1	80	9,9
HK JPR 313	A	z możliwością odblokowania, stosunek wysterowania 1: 17,1	80	9,9
HK JPR 314	B	z możliwością odblokowania, stosunek wysterowania 1: 17,1	80	9,9