

HK K REL

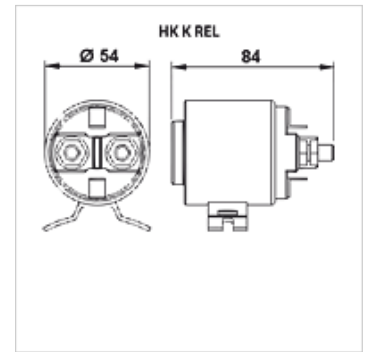
przełącznik rozruchowy silnika elektrycznego prądu stałego

HANSA FLEX

Właściwości

Wykonanie przełącznik rozruchowy z wyłącznikiem magnetycznym

Zakres dostawy z przeciwnakrętką



Artykuł

| Oznaczenie | Napięcie | pobór prądu (znamionowy) (A) | pobór prądu max. (A) | Ciężar (kg) |
|------------|----------|---------------------------------|-------------------------|----------------|
| HK K C | 12 V | 150 | 350 | 0,75 |
| HK K C300 | 12 V | 300 | 350 | 1,30 |
| HK K E | 24 V | 150 | 350 | 0,73 |
| HK K F | 48 V | 60 | 200 | 0,71 |

są akcesoriami do następujących produktów

HK K C E-Motor 12V silnik elektryczny prądu stałego 12V

HK K C E-Motor 24V Silnik elektryczny prądu stałego 24V

HK K C E-Motor 48V silnik elektryczny prądu stałego 48V