

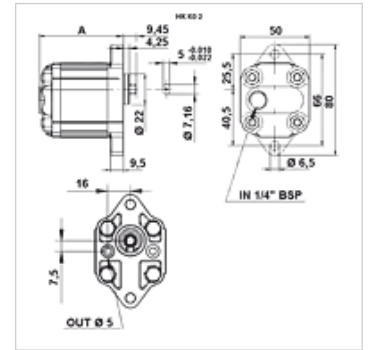
# HK K0

Pompa zębata wielkość 0 K0

**HANSA FLEX**

## Właściwości

<b>Materiał</b>	Obudowa: aluminium kołnierz czołowy, pokrywa końcowa: aluminium
<b>Przyłącze w pokrywie po stronie ssania</b>	G 1/4"
<b>Przyłącze kołnierzowe po stronie tłocznej</b>	Ø 5,00



## Opis

Europejska pompa standardowa – układ otworów 66 – Ø 22 – wałek wielowypustowy płaski

## Wskazówki do zamówienia

Inne wersje pomp dostępne na zapytanie

## Artykuł

Oznaczenie	VFU (ccm) (cc)	p1 max. (bar)	p2 max. (bar)	p3 max. (bar)	A (mm)	Kierunek obrotu	Prędkość obrotowa min. (rpm)	Prędkość obrotowa max. (rpm)	Ciężar (kg)
HK K 01	0,25	220	240	260	56,0	lewoskrętny	700	9000	0,41
HK K 02	0,45	220	240	260	58,0	lewoskrętny	700	9000	0,42
HK K 03	0,57	220	240	260	59,0	lewoskrętny	700	9000	0,43
HK K 04	0,76	220	240	260	60,0	lewoskrętny	700	9000	0,44
HK K M1	0,17	220	240	260	55,0	lewoskrętny	700	9000	0,40

VFU = przepływ objętościowy na jeden obrót – p1 = ciśnienie stałe – p2 = ciśnienie robocze – p3 = ciśnienie maksymalne