

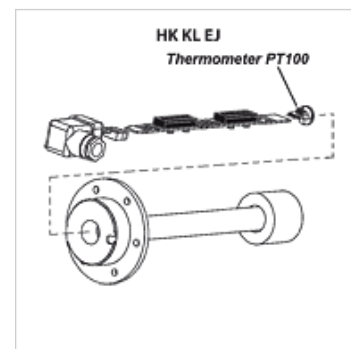
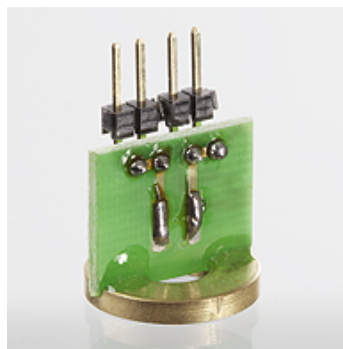
HK KL EJ

termometr oporowy do wyłącznika poziomowo-temperaturowego

HANSA FLEX

Właściwości

Wykonanie	termometr oporowy PT 100 (tol. $\pm 0,8$ °C)
napięcie robocze	24 V DC
Zastosowanie	do wyłącznika poziomowo-temperaturowego HK 64EJ



Wskazówka

Instalacja i konfekcjonowanie mogą być wykonywane tylko przez wykwalifikowanych specjalistów.

Zestyki do regulacji poziomu lub czujniki temperatury muszą być połączone z płytką czysto i bezolejowo.

Aby zapewnić niezawodne działanie czujników temperatury, powinny one przylegać bez szczeliny powietrznej do dna rury osłonowej. Należy dopilnować, aby płytka była wsunięta do oporu w rurę osłonową i zamocowana.

Opis

do montażu na listwie stykowej wyłącznika poziomowo-temperaturowego HK64EJ

Artykuł

Oznaczenie	Ciężar (kg)
HK KL PT100 EJ	0,2

są akcesoriami do następujących produktów

HK 64EJ	wyłącznik poziomowo-temperaturowy HK 64EJ
---------	---