

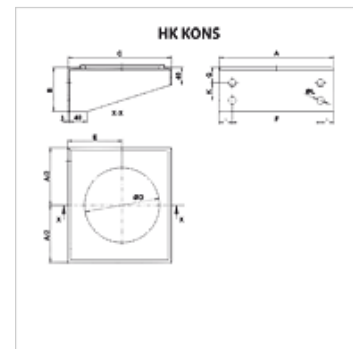
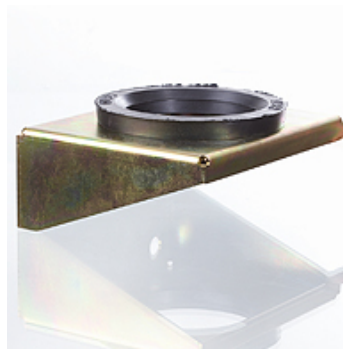
# HK KONS

Wspornik do przeponowego akumulatora ciśnienia

**HANSA FLEX**

## Właściwości

<b>Materiał</b>	wspornik: stal ocynk. pierścień gumowy: NBR
<b>Zastosowanie</b>	To fasten pressure accumulators



## Opis

wspornik zapewniający łatwy i bezpieczny montaż zbiorników  
tłumi drgania dzięki pierścieniowi gumowemu z NBR

## Artykuł

Oznaczenie	A (mm)	B (mm)	C (mm)	do akumulatora typu	Ø D (mm)	E (mm)	F (mm)	G (mm)	K (mm)	Ø L (mm)	Ciężar (kg)
<b>HK KONS 114</b>	140	60	140		100	73	75	35	-	17	0,5
<b>HK KONS 168</b>	210	100	175	HK BLAK Ø168 mm	120	92	160	35	40	17	1,5
<b>HK KONS 219</b>	260	100	235	HK BLAK Ø219 mm	170	123	200	35	40	17	2,5

## są akcesoriami do następujących produktów

HK BLAK	Przepon. akumul. ciśn.
---------	------------------------