

HK KQ 01/02

Zawór przeciwwrotny dławiący

HANSA FLEX

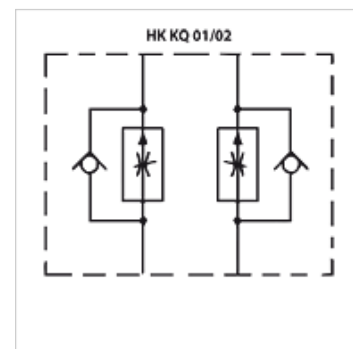
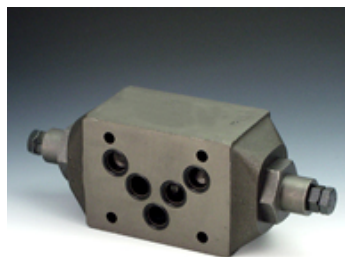
Właściwości

Wykonanie zawór do płytki pośredniej

Ciśnienie robocze maks. 350 bar

przepływ objętościowy maks. 100 l/min.

Przyłącze ISO/Cetop 05 WZ10



Wskazówka

Te zawory muszą być ustawiane odpowiednio do indywidualnego zastosowania.

Opis

zawór do płytek pośrednich do budowy sprzężeń wysokościowych z zaworami ISO/Cetop 05 WZ10

Wskazówki do zamówienia

Inne zawory do płytek pośrednich na zapytanie

Artykuł

Oznaczenie	działa w kanale	Wykonanie	Wysokość płyty (mm)	Ciężar (kg)
HK KQ 012	A + B	regulacja odpływu	50	2,8
HK KQ 013	A	regulacja odpływu	50	2,8
HK KQ 014	B	regulacja odpływu	50	2,8
HK KQ 022	A + B	regulacja dopływu	50	2,8
HK KQ 023	A	regulacja dopływu	50	2,8
HK KQ 024	B	regulacja dopływu	50	2,8