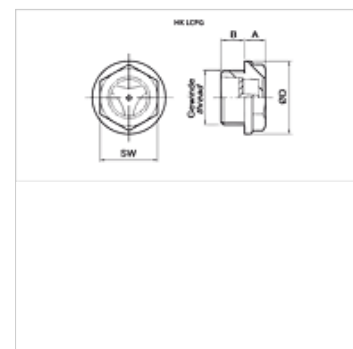


## Właściwości

**Wykonanie** nadaje się tylko do oleju mineralnego

**Temperatura max.** 80 °C

**Materiał** Trogamid  
Uszczelka: NBR



## Wskazówka

Inne materiały i wykonania na zapytanie

## Artykuł

Oznaczenie	Gwint	A (mm)	Wykonanie	B (mm)	Ø D (mm)	SW (mm)	Ciężar (kg)
HK LCPG 13 TSA	G 1/4"	5	bez maskownicy	7	19	15	0,01
HK LCPG 16 TSA	G 3/8"	5	bez maskownicy	8	21	17	0,01
HK LCPG 20 TSA	G 1/2"	5	bez maskownicy	8	27	21	0,01
HK LCPG 26 TSA	G 3/4"	6	bez maskownicy	9	33	26	0,02
HK LCPG 26 TCA	G 3/4"	6	z maskownicą	9	33	26	0,02
HK LCPG 33 TCA	G 1"	7	z maskownicą	10	40	32	0,03

SW = rozwartość klucza