

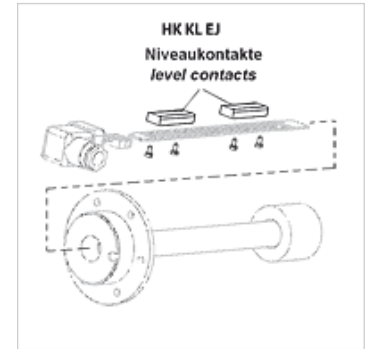
# HK LK EJ

zestyk regulacji poziomu do wyłącznika poziomowo-temperaturowego

**HANSA FLEX**

## Właściwości

Odstęp między stykami min.	40 mm
Obciążenie styków max.	10 VA
Prąd przesterowujący max.	0,5 A
Zastosowanie	do wyłącznika poziomowo-temperaturowego HK 64EJ



## Wskazówka

Instalacja i konfekcjonowanie mogą być wykonywane tylko przez wykwalifikowanych specjalistów.  
Zestyki do regulacji poziomu lub czujniki temperatury muszą być połączone z płytką czysto i bezolejowo.

## Opis

do montażu na listwie stykowej wyłącznika poziomowo-temperaturowego HK64EJ  
zestyki do regulacji poziomu z możliwością stosowania jako zestyki rozwiernie lub zwierne (do montażu obracać o 180°)  
przy zastosowaniu 2 lub 3 zestyków stosować odpowiednio różne kolory

## Artykuł

Oznaczenie	Kolor	Napięcie	Ciężar (kg)
HK L1 K101 EJ	zielony	maks. 24 V	0,01
HK L2 K102 EJ	żółty	maks. 24 V	0,01
HK L3 K103 EJ	czerwony	maks. 24 V	0,01

## są akcesoriami do następujących produktów

HK 64EJ                      wyłącznik poziomowo-temperaturowy HK 64EJ