

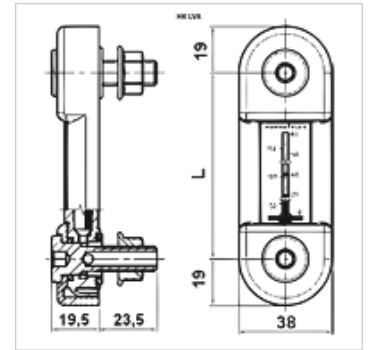
HK LVA

Optyczny wskaźnik napełnienia

HANSA FLEX

Właściwości

Moment dokręcania max.	8 N-m
Temperatura max.	100 °C
Ciśnienie robocze	maks. 1 bar
Czynniki robocze	Oleje mineralne
Materiał	poliamid Uszczelka: NBR
Zakres dostawy	ze śrubami wydrążonymi



Artykuł

Oznaczenie	Wykonanie	Zamocowanie na gwint	L (mm)	Ciężar (kg)
HK LVA 10 T M10	z termometrem	2 x M10	76	0,12
HK LVA 10 T M12	z termometrem	2 x M12	76	0,12
HK LVA 20 T M12	z termometrem	2 x M12	127	0,16
HK LVA 30 T M12	z termometrem	2 x M12	254	0,22

są akcesoriami do następujących produktów

HK BAK RA	Zbiornik hydrauliczny BAKRA
HK BEK	zbiornik hydrauliczny BEK (bez otworu wyczystkowego)
HK BSK	zbiornik hydrauliczny BSK (z otworem wyczystkowym)