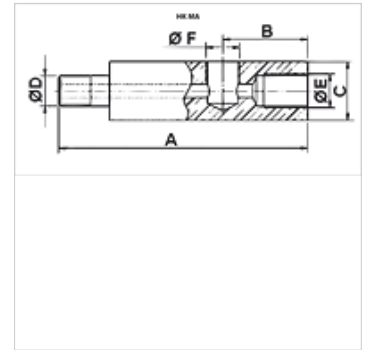


### Właściwości

Ciśnienie robocze maks. 700 bar



### Opis

do instalacji manometrów z przyłączem NPT

### Artykuł

Oznaczenie	A (mm)	B (mm)	C (mm)	Ø D	Ø E	Ø F	Ciężar (kg)
HK MA 1	71	32	32	3/8"	3/8" NPT	1/2"	0,9
HK MA 3	117	40	32	3/8"	3/8" NPT	1/4"	0,9
HK MA 4	155	35	32	3/8"	3/8" NPT	1/2"	0,9
HK MA 5	71	31	32	3/8"	3/8" NPT	1/4"	0,9

### Akcesoria

NY 2100	termoplastyczny wąż do najwyższych ciśnień
GKS	Gumowe zabezpieczenie przeciwzgięciowe
PNY 2100 HN	Złączka włączana, AGN
PHY 2100	Oprawa włączana, NY 2100
SKL HN SP	połowa ruchoma złącza gwintowanego
SKL ZUBS SP	Ochrona przeciwpyłowa do SKL...SP
SKF IN SP	Połowa stała złącza gwintowanego
SKF ZUBS SP	Ochrona przeciwpyłowa do SKF...SP