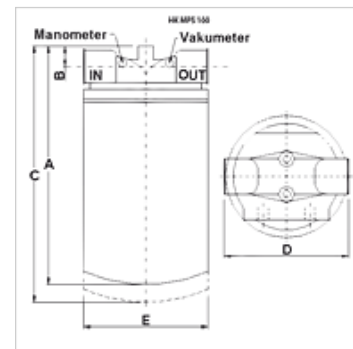


# HK MPS 1

## Filtr Spin-On kompletny typ 1

### Właściwości

<b>Wykonanie</b>	jako filtr na powrocie z zaworem obejściowym 1,75 bar, bez wskaźnika zabrudzenia A10: z filtrem nieorganicznym (10 µm), filtracja absolutna P10: filtr papierowy (10 µm), filtracja nominalna
<b>Temperatura min.</b>	-25 °C
<b>Temperatura max.</b>	110 °C
<b>Materiał</b>	Filter head in aluminum Uszczelka: NBR
<b>Ciśnienie robocze</b>	maks. 12 bar



### Wskazówka

For utilization as a suction filter a suction filter head FI SP S FK \*\*\* must be used.

### Opis

Filtry Spin-On do zabudowy na rurociągach

ciśnienie różnicowe dla papierowego elementu filtrującego (P) maks. 4 bar

ciśnienie różnicowe dla nieorganicznego elementu filtrującego (A) maks. 4 bar

zwympiarowanie (Qmax.) do czynnika roboczego ISO VG 46 przy 50°C (30 mm<sup>2</sup>/s) na Δp<sub>ges</sub> = 0,4 bar

### Wskazówki do zamówienia

Inne materiały filtrujące oraz filtry do innych gatunków oleju, lepkości lub temperatur dostępne na zapytanie.

### Artykuł

Oznaczenie	Dokładność filtra (µm)	Powierzchnia filtra	Przyłącze przewodowe	Q max. (L/min)	A (mm)	B (mm)	C (mm)	D (mm)	E (mm)	Ciężar (kg)
HK MPS 050 RG1 A10	10,0	1900	G 3/4"	48	180	22	200	95	96	1,0
HK MPS 050 RG1 P10	10,0	2240	G 3/4"	56	180	22	200	95	96	1,0
HK MPS 070 RG1 A10	10,0	3160	G 3/4"	53	248	22	268	95	96	1,3
HK MPS 070 RG1 P10	10,0	4140	G 3/4"	65	248	22	268	95	96	1,3
HK MPS 100 RG1 A10	10,0	3950	G 1.1/4"	110	241	30	286	133	129	2,2
HK MPS 100 RG1 P10	10,0	4300	G 1.1/4"	149	241	30	286	133	129	2,2
HK MPS 150 RG1 A10	10,0	5390	G 1.1/4"	115	286	30	311	133	129	2,3
HK MPS 150 RG1 P10	10,0	5760	G 1.1/4"	156	286	30	311	133	129	2,3

A10 z filtrem nieorganicznym (10 µm), filtracja absolutna – P10 bibuła filtracyjna (10 µm), filtracja nominalna – Qmaks - maks. przepływ objętościowy

### Akcesoria

HK VA MAN Clogging indicator pressure gauge

### Części zamienne

HK MPS R/S Głowica filtra Spin-On MPS