

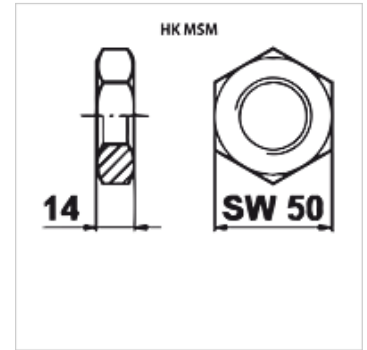
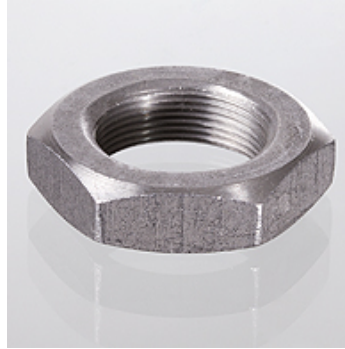
# HK MSM

Przeciwnakrętka do zbiornika przeponowego C

**HANSA FLEX**

## Właściwości

**Zastosowanie** For diaphragm accumulator HK OLM C



## Artykuł

Oznaczenie	Gwint	Ciężar (kg)
HK MS M33-15	M 33 x 1,5	0,05

## są akcesoriami do następujących produktów

HK OLM C Zbiornik przeponowy przyłączy C