

HK PAM 014 T

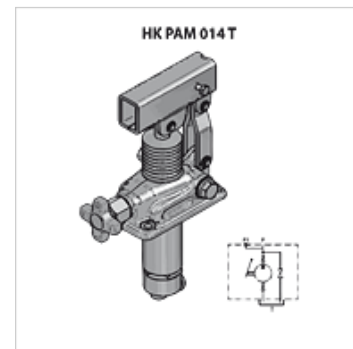
pompa ręczna do zabudowy na zbiorniku

HANSA FLEX

Właściwości

Zakres dostawy z uszczelką i zestawem śrub

Materiał obudowa: odlew, elementy wewnętrzne ze stali



Wskazówka

Te zawory ograniczające ciśnienie muszą być ustawiane odpowiednio do indywidualnego zastosowania.

Wskazówki do zamówienia

Uwaga! Zamawiać w komplecie dźwignię ręczną HKPAM0290000!

Artykuł

Oznaczenie	Gwint	Vdh (ccm) (cc)	Wykonanie	p max. (bar)	Ciśnienie (30)* (bar)	Ciężar (kg)
HK PAM 014 12 00	1x 3/8" GZ	12	ze spustem ręcznym	380	160	2,85
HK PAM 014 12 01	1x 3/8" GZ	12	ze spustem ręcznym i reduktorem ciśnienia	380	160	3,00
HK PAM 014 25 00	1x 3/8" GZ	25	ze spustem ręcznym	350	100	2,95
HK PAM 014 25 01	1x 3/8" GZ	25	ze spustem ręcznym i reduktorem ciśnienia	350	100	3,00
HK PAM 014 45 00	1x 3/8" GZ	45	ze spustem ręcznym	280	80	3,15
HK PAM 014 45 01	1x 3/8" GZ	45	ze spustem ręcznym i reduktorem ciśnienia	280	80	3,30

Vdh = przepływ objętościowy na podwójny suw – ciśnienie (30)= ciśnienie wytworzone siłą ręki 30 daN standardową dźwignią

Akcesoria

HK PAM Hebel Dźwignia do pompy ręcznej PAM

HK PM0 022 zbiornik do pompy ręcznej PAM

HK PAM Faltenbalg worek sprężysty do pompy ręcznej PAM