

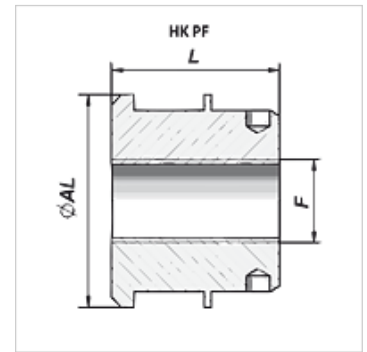
HK PF

tłok wtykany z prowadnicą do cylindra nurnikowego

HANSA FLEX

Właściwości

Materiał stal 9SMn28



Wskazówka

Odpowiednie zestawy uszczelniające dostępne na zapytanie.

Artykuł

| Oznaczenie | Ø AL (mm) | F | L (mm) | Ciężar (kg) |
|---------------|--------------|----------|-----------|----------------|
| HK PF 25 | 35 | M 14x1,5 | 30 | 1,0 |
| HK PF 30 | 40 | M 20x1,5 | 30 | 1,0 |
| HK PF 35 | 45 | M 20x1,5 | 30 | 1,0 |
| HK PF 40 | 50 | M 20x1,5 | 30 | 1,0 |
| HK PF 45 | 55 | M 27x1,5 | 30 | 1,0 |
| HK PF 50 | 60 | M 27x1,5 | 30 | 1,0 |
| HK PF 55 | 65 | M 27x1,5 | 30 | 1,0 |
| HK PF 60 | 70 | M 27x1,5 | 30 | 1,0 |
| HK PF 70 | 80 | M 33x1,5 | 30 | 1,5 |
| HK PF 80 | 90 | M 42x1,5 | 30 | 1,5 |
| HK PF 8048 15 | 90 | M 48x1,5 | 30 | 1,6 |
| HK PF 100 | 110 | M 48x1,5 | 30 | 1,9 |
| HK PF 100-1 | 120 | M 48x1,5 | 30 | 2,5 |

Akcesoria

HK FR pierścień prowadzący do tłoków wtykanych PF