

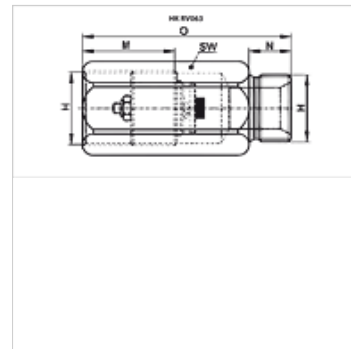
HK RV063

Obudowa do zaworów zabezpieczających przed pęknięciem przewodu

HANSA FLEX

Właściwości

Materiał	stal
Ciśnienie robocze	maks. 300 bar



Wskazówka

Uwaga: Zawory zabezpieczające przed pęknięciem przewodów muszą być ustawiane odpowiednio do indywidualnego zastosowania!
Wskazówki do nastaw patrz Zawór zabezpieczający przed pęknięciem przewodu HK V1 601

Artykuł

Oznaczenie	H	M (mm)	N (mm)	O (mm)	SW (mm)	Ciężar (kg)
HK RV063 0400	G 1/4"	28	12	50	19	0,07
HK RV063 0600	G 3/8"	31	13	58	24	0,10
HK RV063 0800	G 1/2"	33	14	62	27	0,17
HK RV063 1200	G 3/4"	40	16	75	32	0,20

są akcesoriami do następujących produktów

HK V1 601	Zawór zabezpieczający przed pęknięciem przewodu bez obudowy
-----------	---