

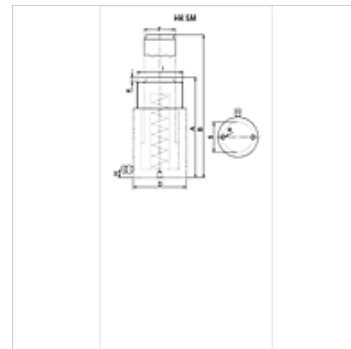
HK SM

cylinder uniwersalny 700 bar jednostronnego działania z odciążeniem sprężynowym

HANSA FLEX

Właściwości

Wykonanie	utwardzana głowica cylindrowa tłok chromowany na twardo odciąż sprężynowy
Ciśnienie robocze	maks. 700 bar
Materiał	stal
Zakres dostawy	z szybkozłączką kielichową 3/8"-18 NPT



Wskazówka

Attention: Please observe separate safety precautions for working with 700 bar equipment (see technical information)!

Opis

Cylinder uniwersalny do różnych zastosowań.

Należy dopilnować, aby siły boczne nie były przenoszone na pierścienie prowadzące.

wykonanie kompaktowe

węglowe pierścienie zgarniające zapobiegające zabrudzeniu

otwory do mocowania do zastosowań stacjonarnych

Artykuł

Oznaczenie	(kN)	(t)	Skok (mm)	Powierzchnia (cm ²)	A (mm)	B (mm)	D (mm)	F (mm)	I (mm)	K (mm)	R (mm)	S (mm)	Objętość (cc)	Ciężar (kg)
HK SM 00513	48,5	5	127	7,1	219	346	40	25	1.1/2" -16	6	1/4" -20	25	90	1,9
HK SM 01010	109,2	10	105	15,9	172	277	60	36	2.1/4" -14	6	5/16" -18	39	167	3,0
HK SM 01015	109,2	10	155	15,9	247	402	60	36	2.1/4" -14	6	5/16" -18	39	247	4,3
HK SM 01025	109,2	10	257	15,9	352	609	60	36	2.1/4" -14	6	5/16" -18	39	409	6,0
HK SM 01035	103,2	10	355	15,9	454	809	60	36	2.1/4" -14	6	5/16" -18	39	565	11,2
HK SM 01510	163,0	15	105	23,8	205	310	75	45	2.3/4" -16	8	3/8" -16	47	250	5,8
HK SM 01515	163,0	15	155	23,8	275	430	75	45	2.3/4" -16	8	3/8" -16	47	369	7,5
HK SM 01525	163,0	15	257	23,8	379	636	75	45	2.3/4" -16	8	3/8" -16	47	611	9,8
HK SM 02305	227,8	23	51	33,2	166	217	85	56	3.5/16" -12	10	1/2" -13	58	170	6,2
HK SM 02310	227,8	23	102	33,2	217	319	85	56	3.5/16" -12	10	1/2" -13	58	339	7,8
HK SM 02315	227,8	23	159	33,2	277	436	85	56	3.5/16" -12	10	1/2" -13	58	528	11,2
HK SM 02321	227,8	23	210	33,2	327	537	85	56	3.5/16" -12	10	1/2" -13	58	697	11,4
HK SM 03015	303,2	30	150	44,2	270	420	100	60	3.7/8" -12	10	1/2" -13	74	663	13,1

Akcesoria

NY 2100	termoplastyczny wąż do najwyższych ciśnień
GKS	Gumowe zabezpieczenie przeciwzgięciowe
PNY 2100 HN	Złączka włączana, AGN
PHY 2100	Oprawa włączana, NY 2100
SKL HN SP	połowa ruchoma złącza gwintowanego
SKL ZUBS SP	Ochrona przeciwpyłowa do SKL...SP
SKF IN SP	Połowa stała złącza gwintowanego
SKF ZUBS SP	Ochrona przeciwpyłowa do SKF...SP