

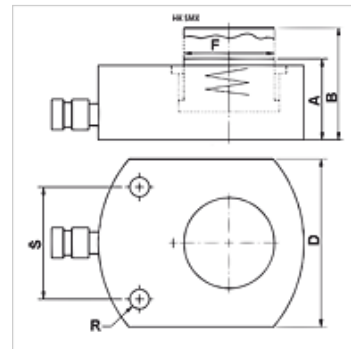
# HK SMX

cylinder płaski 700 bar jednostronnego działania z odciążeniem sprężynowym

**HANSA FLEX**

## Właściwości

<b>Wykonanie</b>	utwardzana głowica cylindrowa tłok chromowany na twardo maks. skok 16 mm, odciąż sprężynowy
<b>Ciśnienie robocze</b>	maks. 700 bar
<b>Materiał</b>	stal
<b>Zakres dostawy</b>	z szybkozłączką kielichową 3/8"-18 NPT



## Wskazówka

Attention: Please observe separate safety precautions for working with 700 bar equipment (see technical information)!

## Opis

Płaskie cylindry łączą w sobie kompaktową konstrukcję z maksymalnym skokiem. Idealne do ciasnych przestrzeni.

Należy dopilnować, aby siły boczne nie były przenoszone na pierścienie prowadzące.

płaskie, kompaktowe wykonanie

otwory do mocowania do zastosowań stacjonarnych

## Artykuł

Oznaczenie	(kN)	(t)	Skok (mm)	Powierzchnia (cm <sup>2</sup> )	A (mm)	B (mm)	D (mm)	F (mm)	R	S (mm)	Objętość (cc)	Ciężar (kg)
HK SMX 00406	43,8	4	6	6,4	32,5	38,5	41	25	5,5	28	4	0,85
HK SMX 00416	43,8	4	16	6,4	42,5	58,5	41	25	5,5	28	11	1,20
HK SMX 01011	99,7	10	11	14,5	43,0	54,0	56	38	6,5	37	16	1,60
HK SMX 02211	227,8	22	11	33,2	52,0	63,0	80	57	9,0	50	37	2,80
HK SMX 03013	287,3	30	13	41,8	59,0	72,0	95	60	11,0	52	55	4,10
HK SMX 05016	486,5	50	16	70,9	68,0	84,0	114	78	13,0	67	114	6,60
HK SMX 07516	712,9	75	16	103,8	79,0	95,0	140	95	13,0	75	167	12,50
HK SMX 10016	953,6	100	16	138,9	87,0	103,0	158	108	13,0	76	223	15,00
HK SMX 15016	1450,0	150	16	211,2	100,0	116,0	194	134	13,0	117	338	25,00

## Akcesoria

NY 2100	termoplastyczny wąż do najwyższych ciśnień
GKS	Gumowe zabezpieczenie przeciwwięciowe
PNY 2100 HN	Złączka włączana, AGN
PHY 2100	Oprawa włączana, NY 2100
SKL HN SP	połowa ruchoma złącza gwintowanego
SKL ZUBS SP	Ochrona przeciwpyłowa do SKL...SP
SKF IN SP	Połowa stała złącza gwintowanego
SKF ZUBS SP	Ochrona przeciwpyłowa do SKF...SP