

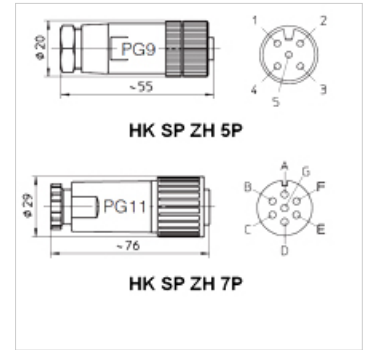
# HK SPZ

Wtyczka elektryczna do zaworów proporcjonalnych

**HANSA FLEX**

## Właściwości

Typ konstrukcji	Wtyczka prosta z przyłączem gwintowym
Temperatura robocza	-40 °C do +85 °C
Materiał	obudowa: poliamid zestyki: CuZn
klasa ochrony	IP 67



## Artykuł

Oznaczenie	Kolor	Wykonanie	Ciężar (kg)
HK SPZ H5 P	czarny	M12, IEC60947, 5-biegunowy, do zaworów proporcjonalnych ze wzmacniaczem chopper HK EMI AS IR	0,15
HK SPZ H7 P	czarny	DIN43563, 7-biegunowy, do zaworów proporcjonalnych ze zintegrowaną elektroniką	0,10

## są akcesoriami do następujących produktów

HK DLHZO TE	Proporcjonalny zawór elektromagnetyczny WZ 6 DLHZO
HK DLKZOR TE	Proporcjonalny zawór elektromagnetyczny WZ 10
HK RZMO AE 030	Proporcjonalny zawór ograniczający ciśnienie WZ 6
HK RZGO AE 033	Proporcjonalny reduktor ciśnienia WZ 6