

# HK STX

cyylinder płaski 700 bar jednostronnego działania z nakrętką zabezpieczającą

**HANSA FLEX**

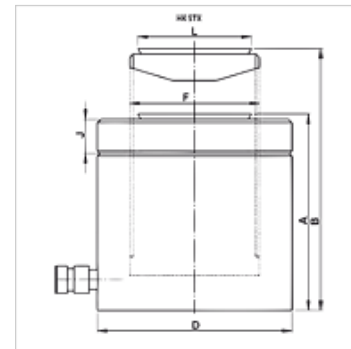
## Właściwości

**Wykonanie** utwardzana głowica cylindrowa  
tłok chromowany na twardo  
maks. skok 50 mm,  
odciąganie przez obciążenie  
z nakrętką sześciokątną do mechanicznego  
utrzymywania obciążenia

**Ciśnienie robocze** maks. 700 bar

**Materiał** stal

**Zakres dostawy** z szybkozłączką kielichową 3/8"-18 NPT



## Wskazówka

Attention: Please observe separate safety precautions for working with 700 bar equipment (see technical information)!

## Opis

Płaskie cylindry łączą w sobie kompaktową konstrukcję z maksymalnym skokiem. Idealne do ciasnych przestrzeni.

Należy dopilnować, aby siły boczne nie były przenoszone na pierścienie prowadzące.

płaskie, kompaktowe wykonanie

węglowe pierścienie zgarniające zapobiegające zabrudzeniu

Wszystkie cylindry z ruchomym dociskiem oraz powłoką specjalną zapewniającą wyższy poziom zabezpieczenia antykorozyjnego.

## Artykuł

Oznaczenie	(kN)	(t)	Skok (mm)	Powierzchnia (cm <sup>2</sup> )	A (mm)	B (mm)	D (mm)	F	J (mm)	L (mm)	Objętość (cc)	Ciężar (kg)
HK STX 05005	486,0	50	50	70,8	125	175	120	Tr 95 x 4	21,0	92,0	355	11
HK STX 14004	1380,0	140	45	200,9	148	193	205	Tr 160 x 6	38,0	147,5	905	39

## Akcesoria

**NY 2100** termoplastyczny wąż do najwyższych ciśnień

**GKS** Gumowe zabezpieczenie przeciwzgięciowe

**PNY 2100 HN** Złączka włączana, AGN

**PHY 2100** Oprawa włączana, NY 2100

**SKL HN SP** połowa ruchoma złącza gwintowanego

**SKL ZUBS SP** Ochrona przeciwpyłowa do SKL...SP

**SKF IN SP** Połowa stała złącza gwintowanego

**SKF ZUBS SP** Ochrona przeciwpyłowa do SKF...SP