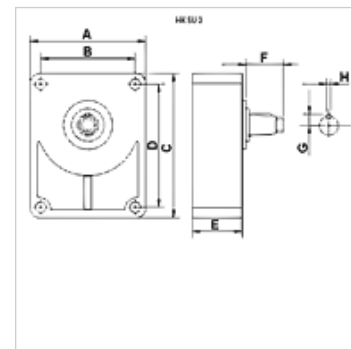


## Właściwości

**Zastosowanie** do europejskiej standardowej pompy zębatej TW2



## Opis

Przystawki łożyskowe są stosowane w pompach zębatych, napędzanych np. paskami klinowymi lub łańcuchami i wskutek tego narażonych na większe obciążenia promieniowe.

Do połączenia pompy z przystawką łożyskową konieczna jest odpowiednia piasta sprzęgła. (Zamawiać osobno!)

Do smarowania zalecamy smar wg DIN 51502

Przyłączy tylko do europejskiej pompy standardowej.

## Artykuł

Oznaczenie	do pompy	A (mm)	B (mm)	C (mm)	D (mm)	E (mm)	F (mm)	G (mm)	H (mm)	Piasta	Wał	Ciężar (kg)
HK SU 2 C	TW 2 Europa Standard	88,5	71,4	113	96	49	40,0	9,5	6	HK BF 2T	walcowy Ø 18	1,40
HK SU 2 D	TW 2 Europa Standard	88,5	71,4	113	96	49	35,5	9,5	3	HK BF 2T	walek stożkowy 1:8	1,40
HK SUR 2 C	TW 2 Europa Standard	91,0	71,4	120	96	52	50,0	9,5	6	HK BF 2T Z15	walcowy Ø 22	1,75
HK SUR 2 D	TW 2 Europa Standard	91,0	71,4	120	96	52	36,0	9,5	6	HK BF 2T Z15	walek stożkowy 1:8	1,75

piasta = wymagana piasta sprzęgła – TW2 / TW3 - europejska pompa standardowa

## Akcesoria

HK BF Coupling hub