

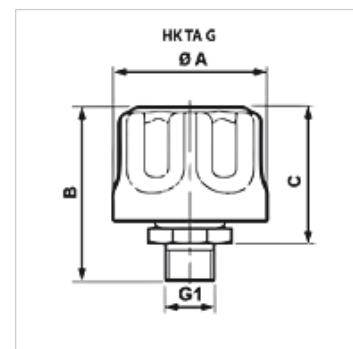
HK TA G

Filtr napowietrzania zbiornika

HANSA FLEX

Właściwości

Wykonanie	do wkręcania
Temperatura min.	-30 °C
Temperatura max.	100 °C
Materiał	stal chromowana
ilość powietrza	HK TA 80 G: maks. 450 l/min. - do filtra 3µm HK TA 80 G: maks. 550 l/min. - do filtra 10µm



Wskazówki do zamówienia

dostępne na zapytanie: króciec wlewu z nakładką zamykającą i/lub zaworem wstępnym, inne wielkości i typy konstrukcji

Artykuł

Oznaczenie	Dokładność filtra (µm)	Gwint	A (mm)	B (mm)	Zamocowanie	C (mm)	Ø A (mm)	Otwór zbiornika	Ciężar (kg)
HK TA 80 G 03	3	G 3/4"	80	68	G 3/4"	52	80,00	G 3/4"	0,22
HK TA 80 G 10	10	-	80	68	G 3/4"	52	80,00	G 3/4"	0,22