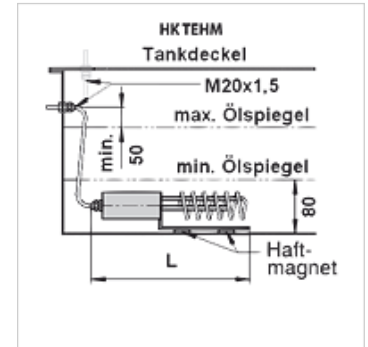


### Właściwości

<b>Wykonanie</b>	wewnętrzny regulator temperatury (wstępnie ustawiony na 20°C)
<b>Zakres dostawy</b>	z kablem przyłączeniowym 3-biegunowym i dwuzłączką kablową M20x1,5
<b>Zastosowanie</b>	do wstępnego podgrzewania oleju hydraulicznego



### Opis

do poziomego lub pionowego nakładania poniżej poziomu oleju  
łatwe doposażenie istniejących instalacji, bez konieczności spuszczenia oleju  
dokładność przełączania  $\pm 3\%$   
obciążenie powierzchni 1,2 W/cm<sup>2</sup> dla olejów hydraulicznych

### Artykuł

Oznaczenie	Moc grzejna (W)	Głębokość zanurzenia (mm)	L (mm)	Napięcie	Ciężar (kg)
HK TEHM 1000	1000	1000	400	230 V	1,65