

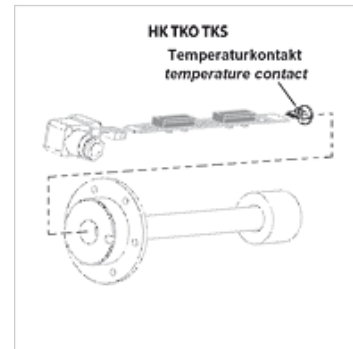
HK TKO / TKS

zestyk regulacji temperatury do wyłącznika poziomowo-temperaturowego

HANSA FLEX

Właściwości

| | |
|---------------------------|---|
| Obciążenie styków max. | 24 VA |
| Prąd przesterowujący max. | 1,0 A |
| Histeresa | 10 K ± 3 K |
| Zastosowanie | do wyłącznika poziomowo-temperaturowego HK 64EJ |



Wskazówka

Instalacja i konfekcjonowanie mogą być wykonywane tylko przez wykwalifikowanych specjalistów.

Zestyki do regulacji poziomu lub czujniki temperatury muszą być połączone z płytką czysto i bezolejowo.

Aby zapewnić niezawodne działanie czujników temperatury, powinny one przylegać bez szczeliny powietrznej do dna rury osłonowej. Należy dopilnować, aby płytka była wsunięta do oporu w rurę osłonową i zamocowana.

Opis

do montażu na listwie stykowej wyłącznika poziomowo-temperaturowego HK64EJ

Artykuł

| Oznaczenie | Punkt przesterowania (°C) | Napięcie | Funkcja sterująca | Ciężar (kg) |
|-----------------|---------------------------|----------|-------------------|-------------|
| HK TKO 50 RD EJ | 50 | 24 V | zestyk rozwierny | 0,01 |
| HK TKO 60 RD EJ | 60 | 24 V | zestyk rozwierny | 0,01 |
| HK TKO 70 RD EJ | 70 | 24 V | zestyk rozwierny | 0,01 |
| HK TKO 80 RD EJ | 80 | 24 V | zestyk rozwierny | 0,01 |
| HK TKS 50 RD EJ | 50 | 24 V | zestyk zwierny | 0,01 |
| HK TKS 60 RD EJ | 60 | 24 V | zestyk zwierny | 0,01 |
| HK TKS 70 RD EJ | 70 | 24 V | zestyk zwierny | 0,01 |
| HK TKS 80 RD EJ | 80 | 24 V | zestyk zwierny | 0,01 |

są akcesoriami do następujących produktów

HK 64EJ wyłącznik poziomowo-temperaturowy HK 64EJ