

HK TKT G

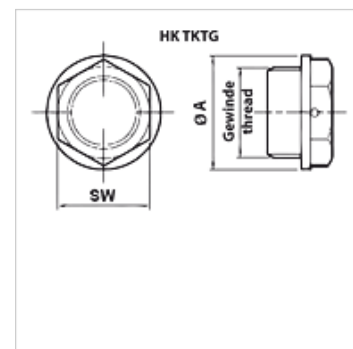
pokrywa zamykająca

Właściwości

Wykonanie bez napowietrzania

Zakres temperatury -25° C do +100° C

Materiał tworzywo sztuczne



Artykuł

Oznaczenie	Gwint	Ø zewnętrzna (mm)	SW (mm)	Opis	Ciężar (kg)
HK TKT G20 NOASF	G 1/2"	28	22	OIL	0,05