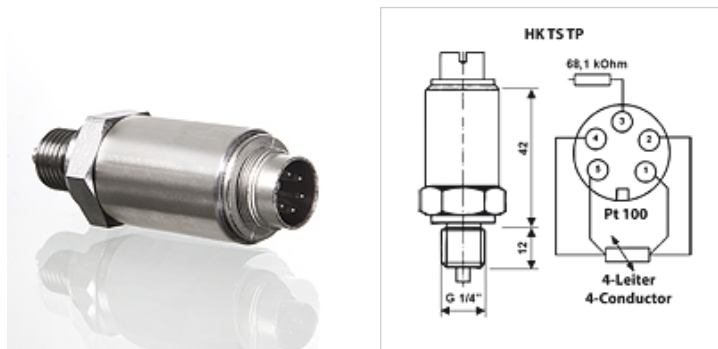


## Właściwości

<b>Materiał</b>	stal szlachetna
<b>Zastosowanie</b>	do miernika HK PTQCheck



## Opis

zakres pomiarowy -50°C do +120°C  
dokładność pomiaru ±0,2°C  
przyłącze GZ 1/4"  
sygnał wyjściowy 4 - 20 mA

## Wskazówki do zamówienia

Inne akcesoria i przyrządy pomiarowe dostępne na zapytanie jako opcje dodatkowe.

## Artykuł

Oznaczenie	Zakres pomiarowy	Ciśnienie max. (bar)	Ciśnienie przeciążenia max. (bar)	Przyłącze	Ciężar (kg)
HK TS TP 140	-50 do +120 °C	400	420	G 1/4" -GZG	0,1

## są akcesoriami do następujących produktów

HK PTQ CHECK	cyfrowy miernik ręczny 5-kanalowy
--------------	-----------------------------------

## Elementy dodatkowe

HK PML	pojedynczy kabel pomiarowy
HK PQT	kabel pomiarowy wielofunkcyjny