

HK W / HK X

pompa ręczna 700 bar

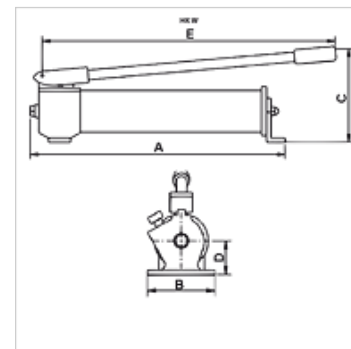
HANSA FLEX

Właściwości

Wykonanie z wewnętrznym reduktorem ciśnienia

Ciśnienie robocze maks. 700 bar

Przyłącza 3/8" NPT gwint wewnętrzny



Wskazówka

pompy ręczne "W" do napędu cylindrów jednostronnego działania, jedno przyłącze
pompy ręczne "X" z zaworem sterującym do napędu cylindrów dwustronnego działania, dwa przyłącza

Attention: Please observe separate safety precautions for working with 700 bar equipment (see technical information)!

Opis

Do cylindrów o dużej pojemności olejowej zalecane są pompy 2-stopniowe.

Po zablokowaniu dźwignia ręczna może być wykorzystana jako uchwyt do przenoszenia.

Artykuł

Oznaczenie	użyteczna objętość oleju (cc)	Stopnie	Objętość stopień 1 max. (cc)	Objętość stopień 2 max. (cc)	Ciśnienie stopień 1 max. (bar)	Ciśnienie stopień 2 max. (bar)	A (mm)	B (mm)	C (mm)	D (mm)	E (mm)	Ciężar (kg)
HK W 10707	660,0	1	2,6	-	700	-	500	100	150	40	560	5,0
HK W 20707	660,0	2	8,1	2,0	20	700	500	100	150	40	560	5,0
HK W 11207	1200,0	1	2,6	-	700	-	545	100	175	40	560	6,0
HK W 21207	1200,0	2	8,1	2,0	20	700	545	100	175	40	560	6,0
HK W 22307	2200,0	2	13,2	2,2	20	700	560	106	210	55	560	11,0
HK X 02307	2200,0	2	13,2	2,2	20	700	625	106	210	55	560	14,0

Akcesoria

NY 2100 termoplastyczny wąż do najwyższych ciśnień

GKS Gumowe zabezpieczenie przeciwzgięciowe

PNY 2100 HN Złączka włączana, AGN

PHY 2100 Oprawa włączana, NY 2100

SKL HN SP połowa ruchoma złącza gwintowanego

SKL ZUBS SP Ochrona przeciwpyłowa do SKL...SP

SKF IN SP Połowa stała złącza gwintowanego

SKF ZUBS SP Ochrona przeciwpyłowa do SKF...SP