

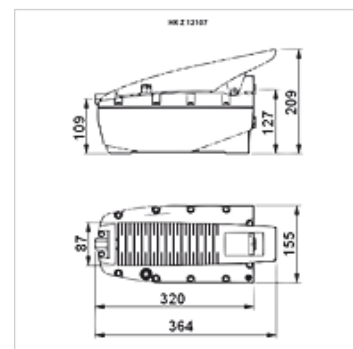
HK Z PNEU

pompa pneumohydrauliczna 700 bar

HANSA FLEX

Właściwości

Wykonanie	dwustronnego działania z zaworem sterującym z wewnętrznym reduktorem ciśnienia
Ciśnienie robocze	maks. 700 bar
Przyłącza	przyłącze oleju 3/8" NPT gwint wewnętrzny przyłącze powietrza 1/4" NPT gwint wewnętrzny
Materiał	obudowa: tworzywo sztuczne
Zastosowanie	do obsługi cylindrów 700 bar



Wskazówka

Attention: Please observe separate safety precautions for working with 700 bar equipment (see technical information)!

Opis

Pompy pneumohydrauliczne wytwarzają ciśnienie oleju 700 bar przy ciśnieniu powietrza tylko 7 bar.

W pozycji spoczynkowej pompa utrzymuje ciśnienie.

pedał do obsługi ręcznej lub nożnej

Artykuł

Oznaczenie	użyteczna objętość oleju (cc)	Typ	Ciśnienie max. (bar)	Ciężar (kg)
HK Z 12107	2100,0	jednostronnego działania	700	7,5
HK Z 22107	2100,0	podwójnego działania	700	7,0
HK Z 14007	4000,0	jednostronnego działania	700	14,4

Akcesoria

NY 2100	termoplastyczny wąż do najwyższych ciśnień
GKS	Gumowe zabezpieczenie przeciwzgięciowe
PNY 2100 HN	Złączka włączana, AGN
PHY 2100	Oprawa włączana, NY 2100
SKL HN SP	połowa ruchoma złącza gwintowanego
SKL ZUBS SP	Ochrona przeciwpyłowa do SKL...SP
SKF IN SP	Połowa stała złącza gwintowanego
SKF ZUBS SP	Ochrona przeciwpyłowa do SKF...SP