

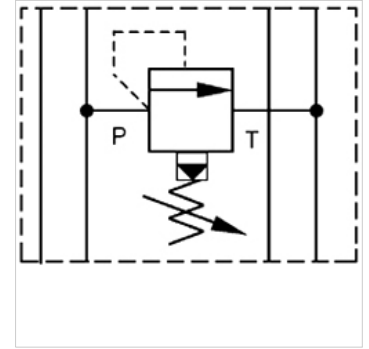
HK ZP 25 DB

reduktor ciśnienia

HANSA FLEX

Właściwości

Wykonanie	zawór do płytki pośredniej wstępnieysterowany
Ciśnienie robocze	maks. 350 bar
przepływ objętościowy	maks. 230 l/min.
Przyłącze	ISO/Cetop 08 WZ25



Wskazówka

Te zawory muszą być także ustawiane odpowiednio do indywidualnego zastosowania.

Opis

Zawór do płytek pośrednich do budowy sprzężeń wysokościowych z zaworami ISO/Cetop 08 WZ25

Wskazówki do zamówienia

Inne zawory do płytek pośrednich na zapytanie

Artykuł

Oznaczenie	działa w kanale	Zakres nastawy ciśnienia min. (bar)	Zakres nastawy ciśnienia max. (bar)	Wysokość płyty (mm)	Ciężar (kg)
HK ZP 25 DB 12 P 15	P	7	105	50	11,5
HK ZP 25 DB 12 P 50	P	35	350	50	11,5
HK ZP 25 DB 12 A 15	A	7	105	50	11,5
HK ZP 25 DB 12 A 50	A	35	350	50	11,5