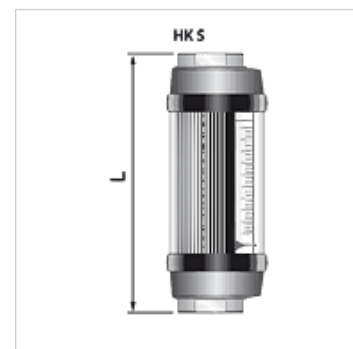


Właściwości

Przeznaczenie	pomiar przepływu objętościowego
Temperatura robocza max.	120 °C
Materiał	Obudowa ze stali szlachetnej



Opis

niezależny od położenia, bezpośredni odczyt, jeden kierunek przepływu.

liniowa skala wskaźnika w l/min.

trwały i niewrażliwy na wstrząsy i wibracje

dokładność ± 2 % wartości końcowej podziałki

Artykuł

Oznaczenie	Gwint	Zakres pomiarowy	Ciśnienie max. (bar)	L (mm)	Ciężar (kg)
HK 602 S 005	G 1/2"	2 - 20 l/min.	420	168	0,90
HK 602 S 010	G 1/2"	4 - 37 l/min.	420	168	0,90
HK 602 S 015	G 1/2"	5 - 55 l/min.	420	168	0,90
HK 702 S 020	G 3/4"	10 - 75 l/min.	350	183	1,75
HK 702 S 030	G 3/4"	10 - 115 l/min.	350	183	1,75
HK 762 S 040	G 1"	10 - 150 l/min.	350	183	1,75
HK 762 S 050	G 1"	20 - 190 l/min.	350	183	1,75
HK 802 S 075	G 1.1/4"	40 - 280 l/min.	350	310	8,00
HK 802 S 100	G 1.1/4"	50 - 370 l/min.	350	310	8,00
HK 802 S 150	G 1.1/4"	50 - 560 l/min.	350	310	8,00