

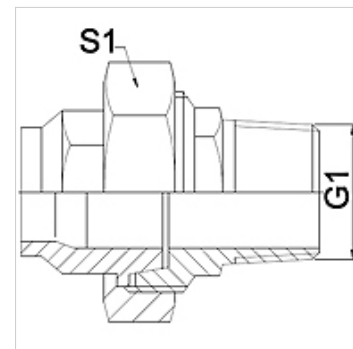
WA VC RG

przyłącze ... VC, mosiądz czerwony

HANSA FLEX

Właściwości

| | |
|-------------------------------|--|
| Zakres stosowania | armatura przyłączeniowa do węży metalowych |
| Przyłącze 1 | calowy gwint zewnętrzny stożkowy |
| Rodzaj uszczelnienia 1 | uszczelnienie stożkowe |
| Norma | DIN EN 10226 / ISO 7-1 |
| Przeznaczenie | wykonanie lutowane odporne temperaturowo do 200 °C |
| Kształt | prosty |
| Wykonanie | dwuzłączka 3-częściowa |
| Materiał | mosiądz czerwony |



Wskazówka

Podane rozwarości klucza do wartości orientacyjne!

Wskazówki do zamówienia

inne wymiary na zapytanie

Artykuł

| Oznaczenie | DN | G1 | S1 (mm) |
|--------------|----|----------|------------|
| WA 013 VC RG | 13 | R 1/2" | 28,0 |
| WA 020 VC RG | 20 | R 3/4" | 32,0 |
| WA 025 VC RG | 25 | R 1" | 42,0 |
| WA 032 VC RG | 32 | R 1.1/4" | 50,0 |
| WA 040 VC RG | 40 | R 1.1/2" | 55,0 |
| WA 050 VC RG | 50 | R 2" | 70,0 |

Warianty produktu

| | |
|----------|--|
| WA VC | przyłącze ... VC, żeliwo ciągliwe, żeliwo ciągliwe |
| WA VC VA | przyłącze ... VC, VA, stal szlachetna |