

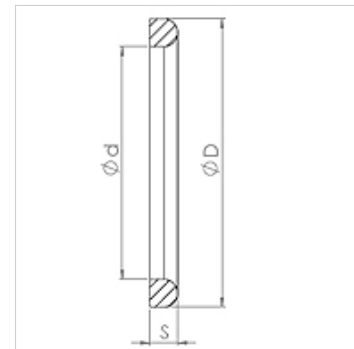
LM-DI PT

Uszczelka dopuszczona do kontaktu z produktami spożywczymi,
PTFE

HANSA FLEX

Właściwości

Przeznaczenie	pierścień uszczelniający do króćca gwintowanego do produktów spożywczych
Wykonanie	z jednej strony spłaszczony pierścień uszczelniający
Norma	DIN 11851
Materiał	PTFE
Zakres temperatury	od -200 °C do 260 °C



Wskazówki do zamówienia

inne wymiary na zapytanie

Artykuł

Oznaczenie	DN	D (mm)	d (mm)	S (mm)
LM-DI 010 PT	10	20,0	12,0	4,5
LM-DI 013 PT	13	26,0	18,0	4,5
LM-DI 020 PT	20	33,0	23,0	4,5
LM-DI 025 PT	25	40,0	30,0	5,0
LM-DI 032 PT	32	46,0	36,0	5,0
LM-DI 040 PT	40	52,0	42,0	5,0
LM-DI 050 PT	50	64,0	54,0	5,0
LM-DI 065 PT	65	81,0	71,0	5,0
LM-DI 080 PT	80	95,0	85,0	5,0
LM-DI 100 PT	100	114,0	104,0	6,0

jest częścią zamienną do następujących produktów

TUEG LMH VA Dwuzłączka do mleka GZ z króćcem gładkim, stal szlachetna