

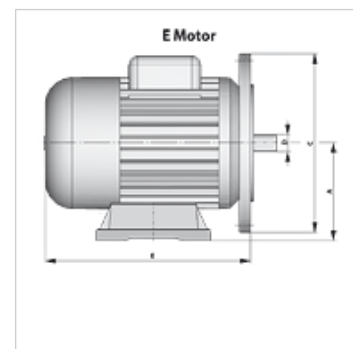
# HK B3/B5 230/400V

Silnik elektryczny B3/B5 230/400V

**HANSA FLEX**

## Właściwości

Wykonanie	forma konstrukcyjna B3/B5 nóżki demontowane
rodzaj ochrony	IP 55
temperatura otoczenia	-20 °C do +40 °C
Materiał	Obudowa: aluminium



## Opis

Silniki klatkowe z własnym chłodzeniem

4-biegunowe

napięcie wielozakresowe prąd trójfazowy 220-240 V / 380-420 V przy 50 Hz i 220-280 V / 380-480 V przy 60 Hz

## Artykuł

Oznaczenie	n 50 Hz (rpm)	n 60 Hz (rpm)	P 50 Hz (kW)	P 60 Hz (kW)	I 50 Hz (A)	LF 50 Hz	A (mm)	E (mm)	Ø C (mm)	Ø D wału (mm)	Ciężar (kg)
HK 71 A4 B35 2-4 A	1410	1710	0,25	0,30	0,91	0,67	71	206	160	14	6,1
HK 71 B4 B35 2-4 A	1380	1680	0,37	0,44	1,20	0,72	71	206	160	14	6,7
HK 80 A4 B35 2-4 A	1380	1680	0,55	0,66	1,58	0,74	80	228	200	19	8,9

P 50 Hz = nominal output at 400 V/50 Hz – P 60 Hz = moc znamionowa przy 400 V/60 Hz – n 50 Hz = obroty znamionowe przy 400 V/50 Hz – n 60 Hz = obroty znamionowe przy 400 V/60 Hz – I 50 Hz = prąd znamionowy przy 400 V/50 Hz – LF 50 Hz = współczynnik mocy cos phi przy 50 Hz

## Elementy dodatkowe

HK MPK Tabela zestawów silnikowo-pompowych do pomp zębatych