

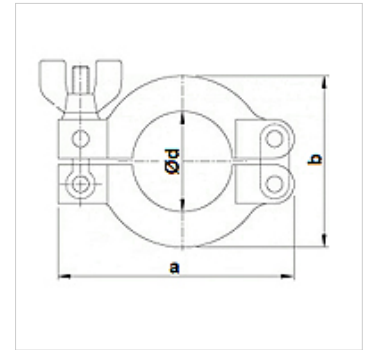
KLEMMSCHEL

Clamp, Aluminium

HANSA FLEX

Właściwości

Przeznaczenie	Clamping components for small flange connections
Wykonanie	Clamp aluminium
Norma	DIN 28403 ISO 2861
Materiał	aluminium
Zakres temperatury	aluminium od -156 °C do 150 °C



Wskazówka

zakres ciśnienia 10–7 mbar do 2,5 bar

Wskazówki do zamówienia

inne wymiary na zapytanie

Artykuł

Oznaczenie	Szerokość (mm)	a (mm)	b (mm)	Ø d (mm)
KLEMMSCHEL 010/16	17,0	63,0	45,0	22,0
KLEMMSCHEL 020/25	17,0	73,0	52,0	32,0
KLEMMSCHEL 032/40	17,0	93,0	70,0	47,0
KLEMMSCHEL 050	22,0	114,0	95,0	62,0