

WA A

przyłącze ... A, stal

HANSA FLEX

Właściwości

Zakres stosowania armatura przyłączeniowa do węży metalowych

Przyłącze 1 metryczny gwint wewnętrzny

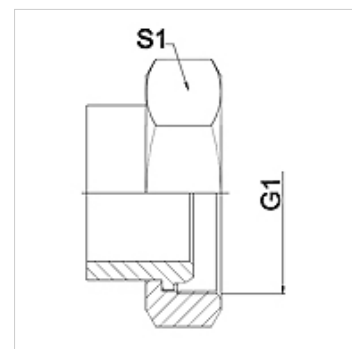
Rodzaj uszczelnienia 1 tuleja kulista

Norma DIN 3863

Skrót DKM

Kształt prosty

Materiał stal



Wskazówka

wykonanie spawane tylko ze stali szlachetnej

Podane rozwarości klucza do wartości orientacyjne!

Wskazówki do zamówienia

inne wymiary na zapytanie

Artykuł

Oznaczenie	DN	PN (bar)	G1	S1 (mm)
WA 020 A	20	63	M 30 x 1,5	36,0
WA 025 A	25	63	M 38 x 1,5	46,0
WA 032 A	32	63	M 45 x 1,5	55,0
WA 040 A	40	40	M 52 x 1,5	60,0
WA 050 A	50	40	M 65 x 2	70,0
WA 065 A	65	40	M 78 x 2	90,0

Warianty produktu

WA A VA przyłącze ... A, VA, stal szlachetna