

TRI KLAMMER VA

Clamp bracket, VA

HANSA FLEX

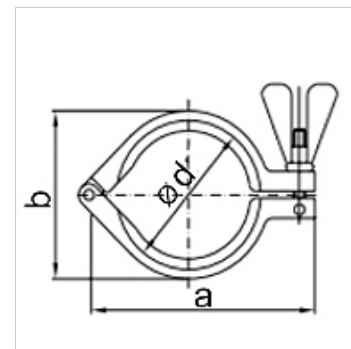
Właściwości

Przeznaczenie Clamping components for TRI-clamp connections

Norma DIN 32676

Wykonanie Clamp stainless steel

Materiał stal szlachetna



Wskazówki do zamówienia

inne wymiary na zapytanie

Artykuł

Oznaczenie	a (mm)	b (mm)	Ø d (mm)
TRI KLAMMER 34 VA	63,0	45,0	34,0
TRI KLAMMER 50.5 VA	88,0	64,0	50,5
TRI KLAMMER 64 VA	105,0	77,0	64,0
TRI KLAMMER 91 VA	137,0	104,0	91,0
TRI KLAMMER 119 VA	168,0	132,0	119,0