

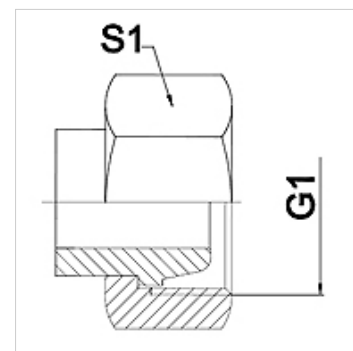
WA AFS

przyłącze ... AFS, stal

HANSA FLEX

Właściwości

Zakres stosowania	armatura przyłączeniowa do węży metalowych
Przyłącze 1	metryczny gwint wewnętrzny
Rodzaj uszczelnienia 1	stożek zewnętrzny 24°
Norma	pasuje do przyłącza współpracującego wg DIN 2353 / DIN EN ISO 8434-1
Skrót	DKS
Kształt	prosty
Typoszereg	ciężka
Materiał	stal



Wskazówka

wykonanie spawane tylko ze stali szlachetnej
Podane rozwarości klucza do wartości orientacyjne!

Wskazówki do zamówienia

inne wymiary na zapytanie

Artykuł

Oznaczenie	DN	PN (bar)	G1	Typoszereg	S1 (mm)
WA 004 AFS	4	630	M 16 x 1,5	8S	19,0
WA 006 AFS	6	630	M 18 x 1,5	10 S	22,0
WA 008 AFS	8	630	M 20 x 1,5	12 S	24,0
WA 010 AFS	10	630	M 22 x 1,5	14 S	27,0
WA 013 AFS	13	400	M 24 x 1,5	16 S	30,0
WA 016 AFS	16	400	M 30 x 2	20 S	36,0
WA 020 AFS	20	400	M 36 x 2	25 S	41,0
WA 025 AFS	25	250	M 42 x 2	30 S	50,0
WA 032 AFS	32	250	M 52 x 2	38 S	60,0

Warianty produktu

WA AFS VA przyłącze ... AFS, VA, stal szlachetna