

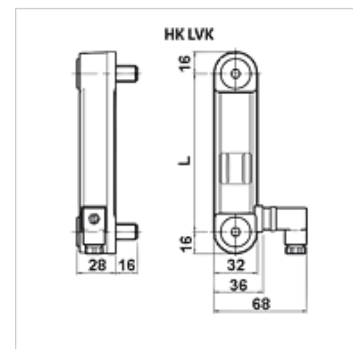
HK LVK

optyczny/elektryczny wskaźnik napełnienia z wyłącznikiem
temperaturowym

HANSA FLEX

Właściwości

Moment dokręcania max.	10 N-m
napięcie robocze	maks. 230V AC
Temperatura max.	80 °C
Ciśnienie robocze	maks. 1 bar
Czynniki robocze	Oleje mineralne
Materiał	poliamid Uszczelka: NBR
Zakres dostawy	ze śrubami wydrążonymi



Artykuł

Oznaczenie	Zamocowanie na gwint	L (mm)	Funkcja sterująca	Punkt przesterowania (°C)	Ciężar (kg)
HK LVK 10A M12 1T7 P1	2 x M12	76	zestyk rozwierny	70	0,16
HK LVK 20A M12 1T7 P1	2 x M12	127	zestyk rozwierny	70	0,18
HK LVK 30A M12 1T7 P1	2 x M12	254	zestyk rozwierny	70	0,22

są akcesoriami do następujących produktów

HK BAK RA	Zbiornik hydrauliczny BAKRA
HK BEK	zbiornik hydrauliczny BEK (bez otworu wyczystkowego)
HK BSK	zbiornik hydrauliczny BSK (z otworem wyczystkowym)