

HK RP

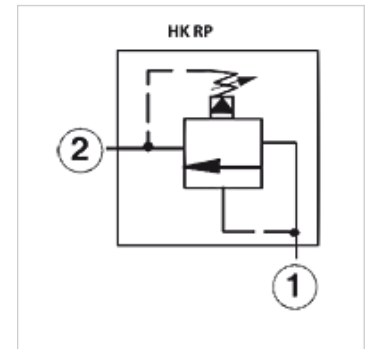
zawór ograniczający ciśnienie RP

HANSA FLEX

Właściwości

Wykonanie wstępnie wysterowany

Ciśnienie robocze maks. 350 bar



Wskazówka

Te zawory muszą być także ustawiane odpowiednio do indywidualnego zastosowania.

Opis

nur einstellbar, wenn Druck an Anschluss 1 < 50bar
przyłącze 2 może być poddane działaniu ciśnienia maks.
czas zadziałania ok. 10 ms

Artykuł

Oznaczenie	Zakres nastawy min. (bar)	Zakres nastawy max. (bar)	Qmax (L/min)	A (mm)	B (mm)	przyporządkowana obudowa wkręcana	Gwint wkręcany	SW (mm)	moment dokręcania (N-m)	Ciężar (kg)
HK RP EC LAN	7	210	95	51,0	40,0	HK FAU / HK FAUS	T-10A	22	50,0	0,5
HK RP EC LWN	10	315	95	51,0	40,0	HK FAU / HK FAUS	T-10A	22	50,0	0,5
HK RP GC LAN	7	210	200	54,0	48,0	HK CAV / HK CAVS / HK CAW / HK CAWS	T-3A	28	65,0	0,5
HK RP GC LWN	10	315	200	54,0	48,0	HK CAV / HK CAVS / HK CAW / HK CAWS	T-3A	28	65,0	0,5

Akcesoria

HK GEH CA Obudowa do zaworów kasetowych T-3A

HK GEH FA Obudowa do zaworów kasetowych T-10A

HK HR SUN pokrętka do zaworu kasetowego SUN