

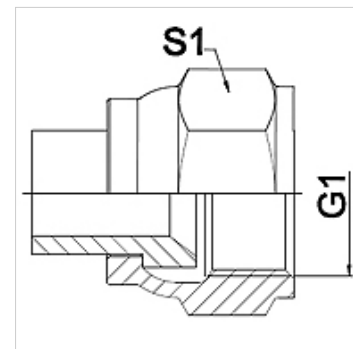
WA AJ

przyłącze ... AJ, stal

HANSA FLEX

Właściwości

Zakres stosowania	armatura przyłączeniowa do węży metalowych
Przyłącze 1	gwint wewnętrzny UN/UNF,
Rodzaj uszczelnienia 1	stożek wewnętrzny 74°
Norma	SAE J514
Skrót	DKJ
Kształt	prosty
Materiał	stal



Wskazówka

wykonanie spawane tylko ze stali szlachetnej
Podane rozwarości klucza do wartości orientacyjne!

Wskazówki do zamówienia

inne wymiary na zapytanie

Artykuł

Oznaczenie	DN	PN (bar)	G1	S1 (mm)
WA 006 AJ	6	275	7/16" -20 UNF	14,0
WA 008 AJ	8	275	1/2" -20 UNF	17,0
WA 010 AJ	10	275	9/16" -18 UNF	19,0
WA 013 AJ	13	275	3/4" -16 UNF	24,0
WA 016 AJ	16	210	7/8" -14 UNF	27,0
WA 020 AJ	20	210	1.11/16" -12 UN	32,0
WA 025 AJ	25	170	1.5/16" -12 UN	41,0
WA 032 AJ	32	140	1.5/8" -12 UN	50,0
WA 040 AJ	40	105	1.7/8" -12 UN	60,0
WA 050 AJ	50	80	2.1/2" -12 UN	75,0

Warianty produktu

WA AJ VA przyłącze ... AJ, VA, stal szlachetna