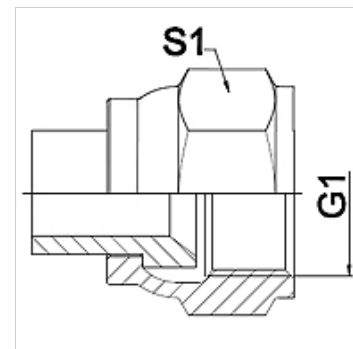


## Właściwości

<b>Zakres stosowania</b>	armatura przyłączeniowa do węży metalowych
<b>Przyłącze 1</b>	gwint wewnętrzny UN/UNF,
<b>Rodzaj uszczelnienia 1</b>	stożek wewnętrzny 74°
<b>Norma</b>	SAE J514
<b>Skrót</b>	DKJ
<b>Kształt</b>	prosty
<b>Materiał</b>	stal szlachetna



## Wskazówka

Podane rozwarości klucza do wartości orientacyjne!

## Wskazówki do zamówienia

inne wymiary na zapytanie

## Artykuł

Oznaczenie	DN	PN (bar)	G1	S1 (mm)
WA 006 AJ VA	6	275	7/16" -20 UNF	14,0
WA 008 AJ VA	8	275	1/2" -20 UNF	17,0
WA 010 AJ VA	10	275	9/16" -18 UNF	19,0
WA 013 AJ VA	13	275	3/4" -16 UNF	24,0
WA 016 AJ VA	16	210	7/8" -14 UNF	27,0
WA 020 AJ VA	20	210	1.11/16" -12 UN	32,0
WA 025 AJ VA	25	170	1.5/16" -12 UN	41,0
WA 032 AJ VA	32	140	1.5/8" -12 UN	50,0
WA 040 AJ VA	40	105	1.7/8" -12 UN	60,0
WA 050 AJ VA	50	80	2.1/2" -12 UN	75,0

## Warianty produktu

WA AJ przyłącze ... AJ, stal, stal