

WA HJ

przyłącze ... HJ, stal

HANSA FLEX

Właściwości

Zakres stosowania armatura przyłączeniowa do węży metalowych

Przyłącze 1 Gwint zewnętrzny UN/UNF

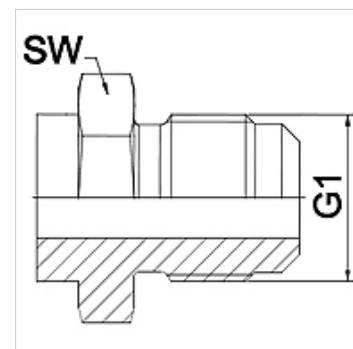
Rodzaj uszczelnienia 1 stożek zewnętrzny 74°

Norma SAE J514

Skrót AGJ

Kształt prosty

Materiał stal



Wskazówka

wykonanie spawane tylko ze stali szlachetnej

Podane rozwarości klucza do wartości orientacyjne!

Wskazówki do zamówienia

inne wymiary na zapytanie

Artykuł

Oznaczenie	DN	PN (bar)	G1	SW (mm)
WA 006 HJ	6	345	7/16" -20 UNF	14
WA 008 HJ	8	345	1/2" -20 UNF	14
WA 010 HJ	10	345	9/16" -18 UNF	19
WA 013 HJ	13	310	3/4" -16 UNF	22
WA 016 HJ	16	240	7/8" -14 UNF	24
WA 020 HJ	20	240	1.1/16" -12 UN	27
WA 025 HJ	25	210	1.5/16" -12 UN	36
WA 032 HJ	32	170	1.5/8" -12 UN	46
WA 040 HJ	40	140	1.7/8" -12 UN	50
WA 050 HJ	50	115	2.1/2" -12 UN	65

Warianty produktu

WA HJ VA przyłącze ... HJ, VA, stal szlachetna