

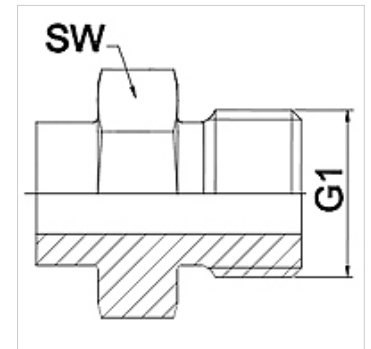
# WA HR

przyłącze ... HR, stal

**HANSA FLEX**

## Właściwości

<b>Zakres stosowania</b>	armatura przyłączeniowa do węży metalowych
<b>Przyłącze 1</b>	Gwint zewnętrzny BSP cylindryczny
<b>Rodzaj uszczelnienia 1</b>	uszczelnienie płaskie
<b>Norma</b>	ISO 228-1
<b>Skrót</b>	AGR-płaski
<b>Kształt</b>	prosty
<b>Materiał</b>	stal



## Wskazówka

wykonanie spawane tylko ze stali szlachetnej  
Podane rozwartości klucza do wartości orientacyjne!

## Wskazówki do zamówienia

inne wymiary na zapytanie

## Artykuł

Oznaczenie	DN	PN (bar)	G1	SW (mm)
WA 006 HR	6	350	G 1/4"	19
WA 010 HR	10	350	G 3/8"	22
WA 013 HR	13	315	G 1/2"	27
WA 016 HR	16	315	G 5/8"	30
WA 020 HR	20	250	G 3/4"	32
WA 025 HR	25	200	G 1"	41
WA 032 HR	32	160	G 1.1/4"	50
WA 040 HR	40	125	G 1.1/2"	55
WA 050 HR	50	80	G 2"	70

## Warianty produktu

WA HR VA przyłącze ... HR, VA, stal szlachetna