

Właściwości

Ciśnienie robocze do 420 bar (6000PSI)

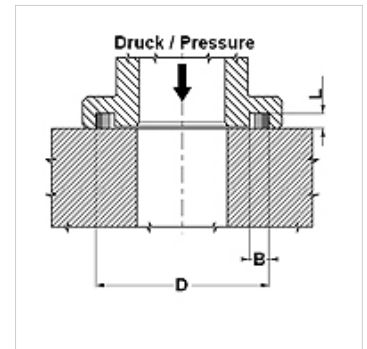
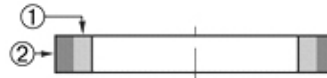
Kolor żółty + czarny

Temperatura min. -35 °C

Temperatura max. 110 °C

Czynniki robocze Oleje mineralne

Montaż do kołnierzy SAE 3000 i 6000 PSI

Materiał
1) poliuretan 57 Shore A
(2) poliuretan 95 Shore A**Opis**

dobra odporność na wytłaczanie

długa żywotność

łatwy montaż, ponieważ uszczelka i kołnierz charakteryzują się dobrą wzajemną przyczepnością

Artykuł

Oznaczenie	Wielkość kołnierza	D (mm)	e (mm)	B (mm)
SFS - 08	1/2"	25,4	2,85	4,2
SFS - 12	3/4"	31,8	2,85	4,2
SFS - 16	1"	39,7	2,85	4,2
SFS - 20	1.1/4"	44,5	2,85	4,2
SFS - 24	1.1/2"	53,8	2,85	4,2
SFS - 32	2"	63,4	2,85	4,2
SFS - 40	2.1/2"	76,2	2,85	4,2
SFS - 48	3"	91,9	2,85	4,2