

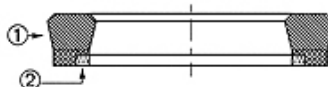
B NEI FPM

Uszczelka prętowa, B-NEI-FPM

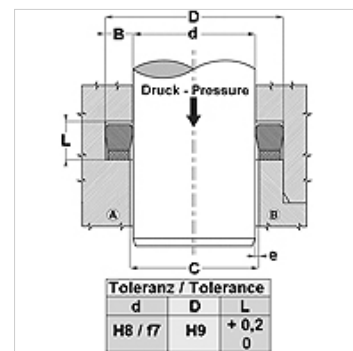
HANSA FLEX

Właściwości

Typ konstrukcji	uszczelka prętowa
Ciśnienie robocze	do 400 bar
Prędkość poślizgu max.	0,5 m/s
Temperatura min.	-30 °C
Temperatura max.	110 °C
Czynniki robocze	Oleje mineralne Emulsje wodne
Montaż	w rowkach zamkniętych A w rowkach otwartych B
Materiał	(1) uszczelka: FPM (2) pierścienie oporowy: żywica / PTBR
Przeznaczenie	Hydraulika



Spaltmaß / Clearance	
Druck / Pressure (bar)	e (mm)
160	< 0,40
250	< 0,20
400	< 0,12



Opis

uszczelka o małym tarcu.

Bardzo dobre uszczelnienie przy niskim ciśnieniu.

proste rozwiązanie.

Wskazówki do zamówienia

W przypadku specjalnych warunków eksploatacji (ciecz, temperatura, ciśnienie ...) proszę zwracać się do nas.

Artykuł

Oznaczenie	D (mm)	d (mm)	L (mm)
B 216 157-NEI FPM	55	40	8,0
B 255 196-NEI FPM	65	50	11,0
B 295 236-NEI FPM	75	60	13,0
B 314 236-NEI FPM	80	60	14,5
B 334 275-NEI FPM	85	70	12,5
B 452 393-NEI FPM	115	100	12,5

Warianty produktu

B NEI Uszczelka prętowa, B-NEI, (1) uszczelka: NBR wzmocniony tkaniną