

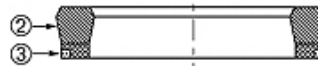
B NEO

Uszczelka tłokowa, B-NEO

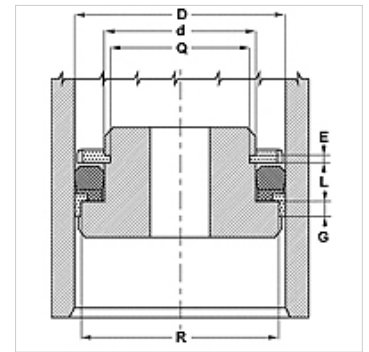
HANSA FLEX

Właściwości

Typ konstrukcji	uszczelka tłoka
Ciśnienie robocze	do 500 bar
Prędkość poślizgu max.	0,5 m/s
Temperatura min.	-30 °C
Temperatura max.	110 °C
Czynniki robocze	Oleje mineralne Emulsje wodne
Montaż	na tłokach jednoczęściowych
Materiał	(2) uszczelka: NBR wzmocniana tkaniną (3) pierścień zwrotny: żywica acetalowa
Przeznaczenie	Hydraulika



Toleranz / Tolerance						
D	d	L	R	P	G	E
H11	$\pm 0,08$	$\pm 0,2$	$\pm 0,05$	$\pm 0,1$	$\pm 0,1$	$\pm 0,08$ $\pm 0,1$



Opis

małe zapotrzebowanie miejsca
wysoka odporność na wytłaczanie

Wskazówki do zamówienia

W przypadku specjalnych warunków eksploatacji (ciecz, temperatura, ciśnienie ...) proszę zwracać się do nas.
Możliwy inny materiał: FPM.

Artykuł

Oznaczenie	D (mm)	d (mm)	L (mm)
B 157 102-NEO	40,00	26,0	9,4
B 314 236-NEO	80,00	60,0	14,5
B 354 275-NEO	90,00	70,0	14,5
B 393 314-NEO	100,00	80,0	14,5