

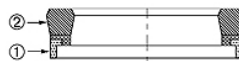
# B NWO

Uszczelka tłokowa, B-NWO

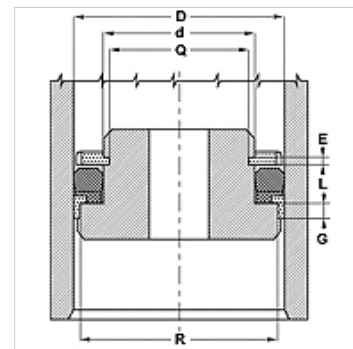
**HANSA FLEX**

## Właściwości

Typ konstrukcji	uszczelka tłoka
Ciśnienie robocze	do 500 bar
Prędkość poślizgu max.	0,5 m/s
Temperatura min.	-30 °C
Temperatura max.	110 °C
Czynniki robocze	Oleje mineralne Emulsje wodne
Montaż	na tłokach jednoczęściowych
Materiał	(1) pierścień prowadzący: żywica acetalowa (2) uszczelka: NBR wzmocniana tkaniną
Przeznaczenie	Hydraulika



Toleranz / Tolerance							
D	d	L	R	P	G	Q	E
H11	±0,08	±0,2	±0,05	±0,1	±0,1	±0,08	±0,1



## Opis

małe zapotrzebowanie miejsca  
wysoka odporność na wytłaczanie

## Wskazówki do zamówienia

W przypadku specjalnych warunków eksploatacji (ciecz, temperatura, ciśnienie ...) proszę zwracać się do nas.  
Możliwy inny materiał: FPM.

## Artykuł

Oznaczenie	D (mm)	d (mm)	L (mm)	G (mm)	R (mm)
B 393 314-NWO	100,0	80,00	14,5	6,35	94,15
B 411 334-NWO	104,5	85,00	13,0	6,35	98,90
B 472 393-NWO	120,0	100,00	14,5	6,35	114,10