

DBM NEO

Zestaw uszczelniający tłoka do tłoków jednoczęściowych DBM-NEO

HANSA FLEX

Właściwości

Ciśnienie robocze do 300 bar

Prędkość poślizgu max. 0,5 m/s

Temperatura min. -30 °C

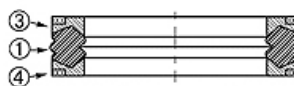
Temperatura max. 110 °C

Czynniki robocze Oleje mineralne
Emulsje wodne

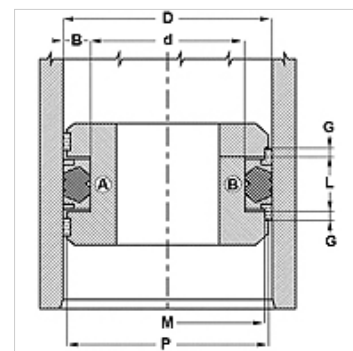
Montaż na tłokach jedno- lub wieloczęściowych

Materiał (1) uszczelka: NBR
(3) pierścień oporowy: poliester
(4) pierścień zwrotny: żywica acetalowa

Przeznaczenie Hydraulika



Toleranz / Tolerance					
D	d	L	G	M	P
H11	+0,12 0	+0,20 0	+0,10 0	± 0,05	± 0,15



Opis

Bardzo dobre uszczelnienie przy niskim ciśnieniu.

łatwy montaż

proste rozwiązanie.

Wskazówki do zamówienia

Możliwy inny materiał

Artykuł

Oznaczenie	D (mm)	d (mm)	L (mm)
DBM 157 118-NEO	40	30	16,4
DBM 236 173-NEO	60	44	18,4
DBM 314 236-NEO	80	60	22,4