

DDIM P

Uszczelka prętowa, DDIM-P

HANSA FLEX

Właściwości

Typ konstrukcji uszczelka wargowa prętowa

Ciśnienie robocze do 16 bar

Prędkość poślizgu max. 1,0 m/s

Temperatura min. -30 °C

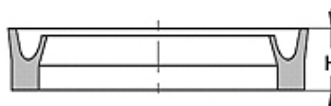
Temperatura max. 80 °C

Czynniki robocze powietrze

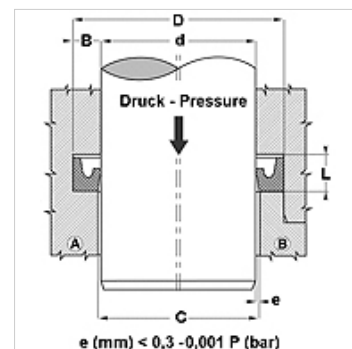
Montaż w rowkach zamkniętych A
w rowkach otwartych B

Materiał 90° Shore A PUR

Przeznaczenie Hydraulika + Pneumatyka



Toleranz / Tolerance		
d	D	L
H8 / f7	H9	+0,5 0



Opis

uszczelka o małym tarciu.

proste rozwiązanie.

Wskazówki do zamówienia

Inne wymiary na zapytanie

Artykuł

Oznaczenie	D (mm)	d (mm)	L (mm)	H (mm)
DDIM 05 09-P	9	5	3,0	2,5
DDIM 06 12-P	12	6	4,5	4,0
DDIM 08 14-P	14	8	4,5	4,0
DDIM 10 16-P	16	10	5,0	4,5
DDIM 30 38-P	38	30	6,0	5,5
DDIM 50 60-P	60	50	7,5	7,0

Warianty produktu

DDIM Uszczelka prętowa, DDIM, 90° Shore A NBR